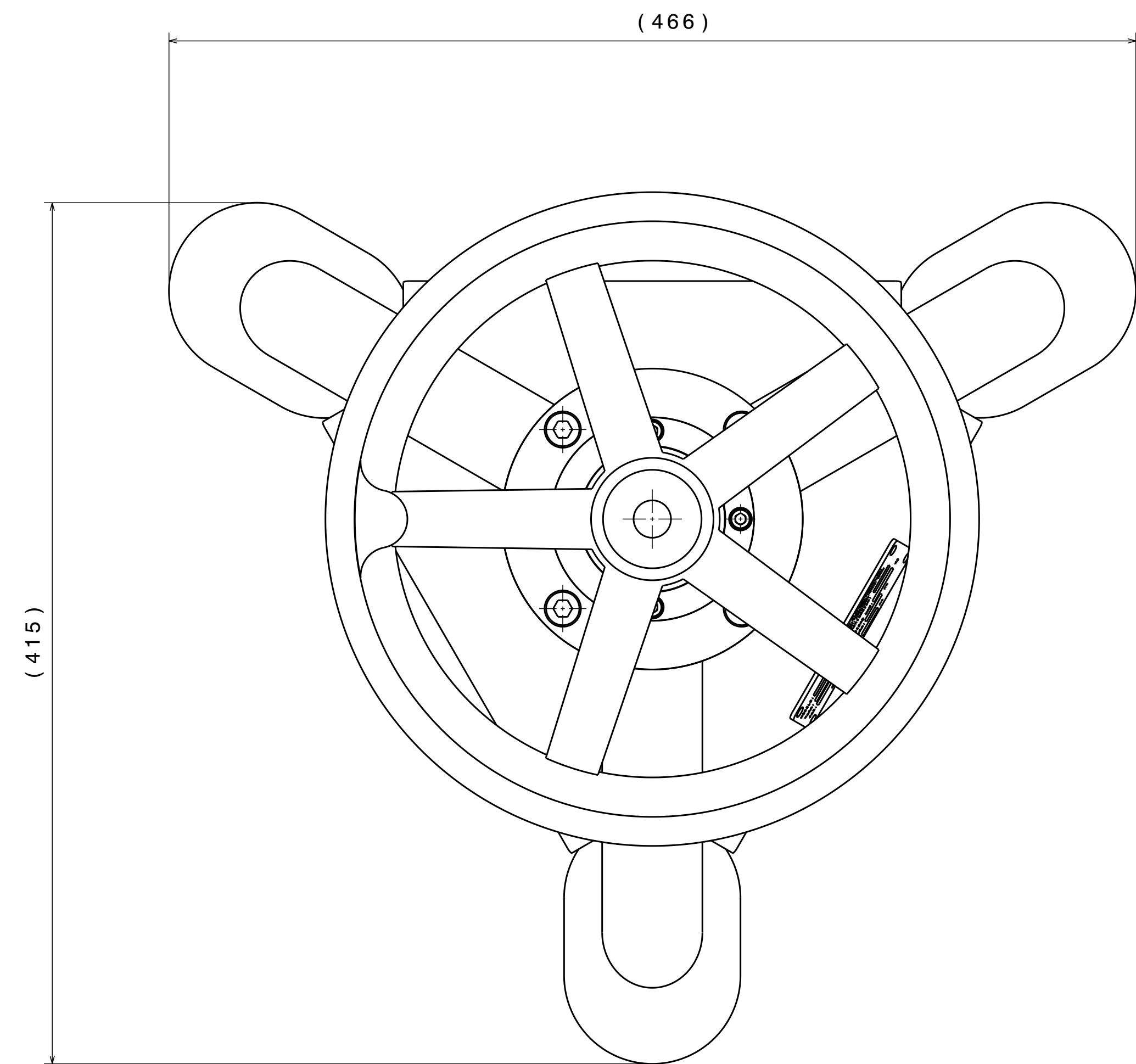
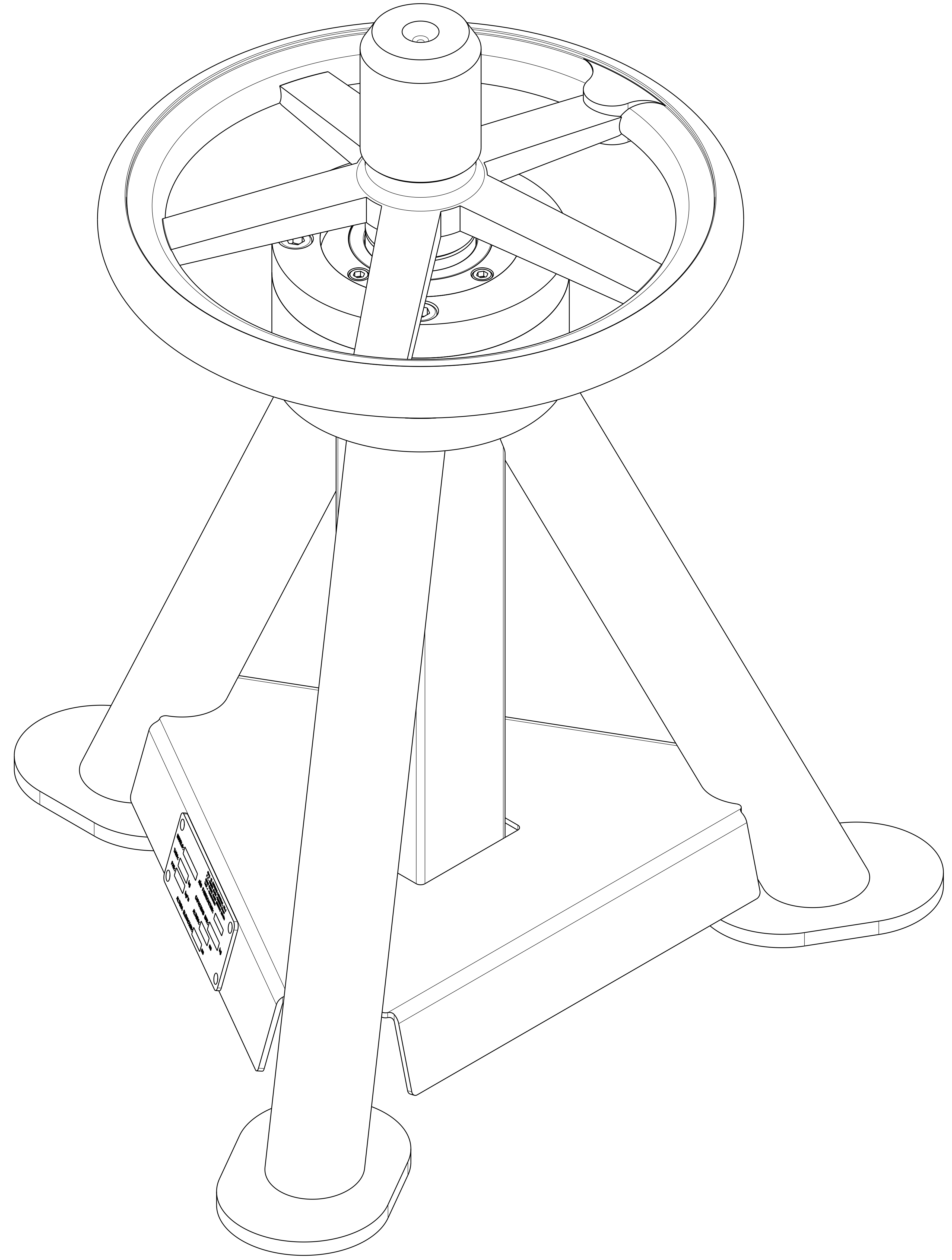
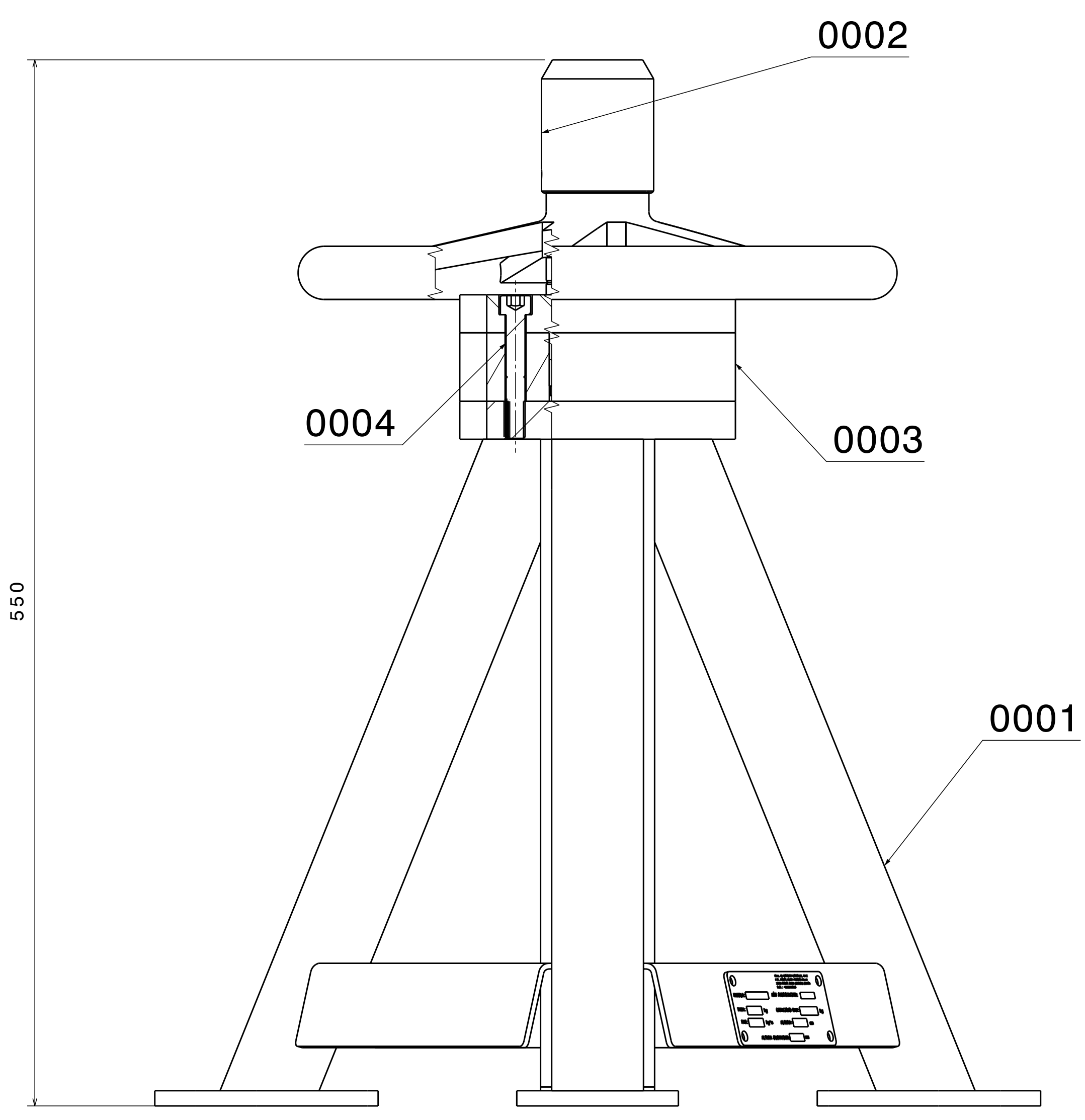


NOTAS		MODIFICACIONES	
REV	DESCRIPCIÓN	FECHA	NOMBRE
0	DOCUMENTO INICIAL	11-12-17	OPTIMA ING.



ITEM No.	PART No.	QTY	DESIGNATION	MATERIAL	T/D [mm]	LENGTH [mm]	WIDTH [mm]	MASS [kg]	OBSERVATIONS
0004	DIN912_M10x65_B_8_A 3K	4	TORNILLO ALLEN						DIN912_M10x65_B_8_A3 K
0003	0125_000001_00_P_10	1	ASIENTO TRANSMISION	C45	145	36	2,34	15,17	ZINC PLATED
0002	0125_020000_00_C_10	1	MECANISMO ELEVACION		315	515			
0001	0125_010000_00_C_10	1	BASTIDOR	STEEL	415	366,5	466	10,45	PINTADO RAL5020

PLANO GENERADO MEDIANTE CAD. PROHIBIDA CUALQUIER ALTERACION MANUAL

	PESO (Kg)	28
	SOFTWARE DE DISEÑO	CATIA V5R21
ACABADO SUP. EN ISO 1302	TOLERANCIAS NUMERICAS ISO 2768-RS-K	CLIENTE: AGA

ESCALAS	FECHA	NOMBRE	PROYECTO:
1:2	11-12-17	OPTIMA ING.	GATO ELEVADOR TAMIZ E26
COMPROBADO	11-12-17	OPTIMA ING.	NOMBRE:
APROBADO			GATO ELEVADOR

REF. DIB	0125_000000_00_D_10	BOB	REV	FORMATO	PAIS	ANNO	ET	PROYECCION
REF. SIM			0	A0	ESP	2017	01	1